

Coupe-légumes Combiné cutter/coupe-légumes/ émulsionneur, 5l

REPÈRE # _____

MODELE # _____

NOM # _____

SIS # _____

AIA # _____



600486 (TRK55YI)

Combiné cutter/coupe-légumes/émulsionneur, vitesse variable de 300 à 3700 tr/mn. Cuve inox 5L et accessoire coupe-légumes inox. Mono 230 V

Description courte

Repère No.

3 en 1 : Combiné cutter, coupe-légumes et émulsionneur, pour émincer, râper, émulsionner, mélanger, mixer et hacher en quelques secondes. Se convertit facilement de coupe-légumes en cutter en quelques secondes. Tableau de commande plat et étanche IP55. Fonction pulse pour un travail de précision. Vitesse variable de 300 à 3700 tr/mn. Moteur asynchrone.

Fonction coupe-légumes :

Trémies et levier en acier inox.

Trémies, levier et chambre de coupe amovibles et lavables au lave-vaisselle. Système incliné permettant d'incliner la base à 20° pour faciliter l'éjection des légumes. La hauteur de la zone d'éjection permet l'utilisation de bacs GN allant jusqu'à 20cm de hauteur.

Pour préparer tout type de légumes :

trémie légumes longs (diam 55mm) / trémie large (215 cm²).

Fonction cutter-mélangeur-émulsionneur :

Cuve inox capacité 7 litres.

Couvercle transparent avec racleur-émulsionneur de cuve pour une meilleure homogénéisation. Possibilité d'ajouter des ingrédients durant la préparation sans ouvrir le couvercle. Convient parfaitement à la préparation des repas à texture modifiée.

Toutes les pièces en contact avec les aliments sont lavables au lave-vaisselle.

Hauteur de cheminée optimale ; utilisation jusqu'à 75% de la capacité de la cuve.

Fourni avec couteaux inox microdentés et son support

Caractéristiques principales

- Machine 3 en 1 : cutter, émulsionneur et coupe-légumes pour trancher, râper, effiler, couper, hacher, broyer, émulsionner, mélanger et pétrir en quelques secondes.
 - Système Incluy pour incliner la base du moteur à 20° pendant l'emploi de l'accessoire coupe-légumes.
 - Permet de trancher, râper, effiler et couper en dés et frites.
 - La trémie ronde pour légumes longs est intégrée dans le bras d'alimentation, la trémie 3/4 de lune limite les opérations de pré-découpe.
 - Fonction émulsionneur (racleur) fourni de série.
 - Couvercle amovible solidaire du châssis pour une hygiène respectée, une facilité d'utilisation et un gain de place.
 - Boutons : Rouge : OFF _ Vert : ON
 - Fonction « pulse » pour un travail de précision et pour la fragmentation des gros morceaux.
 - Toutes les parties en contact avec les aliments sont entièrement démontables sans outils et sont lavables au lave-vaisselle.
 - Redémarrage automatique de la machine avec le poussoir 3/4 en forme de lune en position.
 - Système de sécurité magnétique et frein moteur. Empêche la machine de fonctionner si la trémie est mal positionnée, ou si le couvercle de la cuve n'est pas bien fermé.
 - Limitation automatique de la vitesse selon la fonction sélectionnée (coupe-légumes ou cutter).
 - Une large sélection de disques inox et grilles en option (diam 205 mm).
 - Livré avec :-trémie en inox fonctionnant avec un levier et chambre de coupe amovible.-cuve inox 5,5 litres, couvercle transparent, racleur émulsionneur et rotor à lame microdentée.
 - Capacité : -productivité du coupe-légumes 550 kg/h, adaptée pour 100-400 couverts par service, jusqu'à 800 couverts en préparation sélective. -capacité de travail du cutter mélangeur de 100 g à 2,5 kg, pour 50-100 couverts par service.
- ### Construction
- Moteur industriel asynchrone triphasé, très fiable et silencieux. Arbre du moteur en inox.
 - Cuve inox avec cheminée haute pour une utilisation optimale (75 % de la capacité réelle de la cuve).
 - Le bras d'alimentation et la trémie sont entièrement en inox. Carter moteur en aluminium.
 - Vitesse variable :-4 vitesses et jusqu'à 800 tr/min en fonction coupe-légumes.-10 vitesses et de 300 à 3 700 tr/min en fonction cutter émulsionneur
 - Puissance : TRK55 - 1.3 HP.
 - Panneau de commande plat étanche IPX5 (IP55).
 - Modèle peu encombrant et déplaçable facilement
 - Accessoires en option : disques inox lavables au lave-vaisselle. Forme exclusive et unique de la lame en S, pour une plus grande précision de

APPROBATION: _____

coupe aussi bien pour les légumes durs que délicats.

- Système de ventilation amélioré pour une utilisation en douceur et robuste.
- Système Inclly amélioré pour une meilleure stabilité
- Fixation améliorée du poussoir de la trémie légumes longs.
- Interrupteur principal marche/arrêt pour plus de sécurité
- Interrupteur principal ON/OFF à l'arrière de l'appareil

Accessoires inclus

- 1 X Couvercle avec racleur de cuve pour cutter 5,5L PNC 650102
- 1 X Rotor couteaux microdentés pour cutter 5,5L PNC 653582
- 1 X Cuve inox capacité 5,5 litres PNC 653590
- 1 X Disque éjecteur supplémentaire PNC 653772

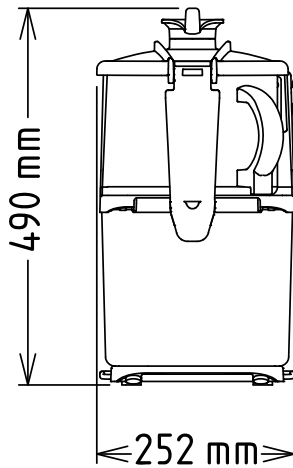
Accessoires en option

- Rotor couteaux microdentés spécial émulsions pour cutter 5,5L PNC 650040
- Plateau effileur inox lame en S épaisseur 4x4 mm PNC 650077
- Plateau effileur inox lame en S épaisseur 6x6 mm (peut être utilisé pour la coupe des frites) PNC 650078
- Plateau effileur inox lame en S épaisseur 8x8 mm (peut être utilisé pour la coupe des frites) PNC 650079
- Plateau effileur inox lame en S épaisseur 10x10 mm (peut être utilisé pour la coupe des frites) PNC 650080
- Plateau trancheur inox lame en S épaisseur 0,6 mm ; utilisation en coupe simple OU combiné à une grille FT ou MT PNC 650081
- Plateau trancheur inox lame en S épaisseur 1 mm ; utilisation en coupe simple OU combiné à une grille FT ou MT PNC 650082
- Plateau trancheur inox lame en S épaisseur 2 mm ; utilisation en coupe simple OU combiné à une grille FT ou MT PNC 650083
- Plateau trancheur INOX lame en S épaisseur 3 mm ; utilisation en coupe simple OU combiné à une grille FT ou MT PNC 650084
- Plateau trancheur INOX lame en S épaisseur 4 mm ; utilisation en coupe simple OU combiné à une grille FT ou MT PNC 650085
- Plateau trancheur INOX lame en S épaisseur 5 mm ; utilisation en coupe simple OU combiné à une grille FT ou MT PNC 650086
- Plateau trancheur INOX lame en S épaisseur 6 mm ; utilisation en coupe simple OU combiné à une grille FT ou MT PNC 650087
- Plateau trancheur INOX lame en S épaisseur 8 mm ; utilisation en coupe simple OU combiné à une grille FT ou MT PNC 650088
- Plateau couteaux ondulés INOX lame en S épaisseur 2 mm ; utilisation en coupe simple OU combiné à une grille FT ou MT PNC 650089
- Plateau couteaux ondulés INOX lame en S épaisseur 3 mm ; utilisation en coupe simple OU combiné à une grille FT ou MT PNC 650090
- Plateau couteaux ondulés INOX lame en S épaisseur 6 mm ; utilisation en coupe simple OU combiné à une grille FT ou MT PNC 650091

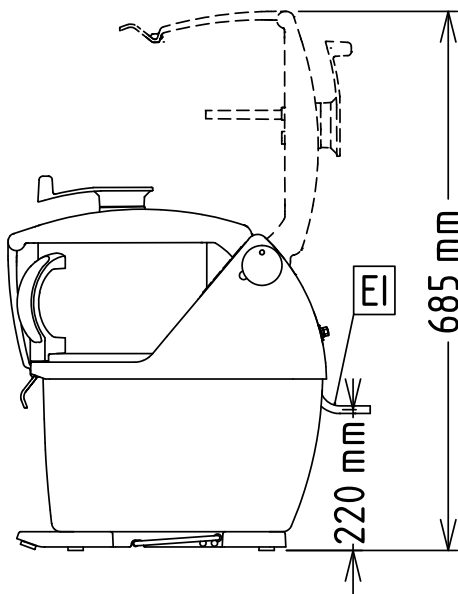
- PACK BISTROT 3 disques INOX : trancheurs 2mm + 5mm - râpeur 2mm PNC 650092
- Couvercle avec racleur de cuve pour cutter 5,5L PNC 650102
- PACK PIZZA 3 disques INOX : trancheurs 2mm + 4mm - râpeur 7mm PNC 650107
- Outil de nettoyage pour grille 5-8-10 mm, (grille frite et macédoine) PNC 650110
- KIT DECOUPE 10x10x10MM : TRANCHEUR, GRILLE PNC 650112
- PLATEAU TRANCHEUR PRESSEUR LAME DROITE 10MM PNC 650115
- PLATEAU TRANCHEUR PRESSEUR LAME DROITE 8MM PNC 650116
- Plateau effileur INOX lame en S épaisseur 2x8 mm PNC 650158
- Plateau effileur INOX lame en S épaisseur 2x10 mm PNC 650159
- Plateau trancheur INOX lame en S épaisseur 10mm ; utilisation en coupe simple OU combiné à une grille FT ou MT PNC 650160
- Plateau trancheur INOX lame en S épaisseur 12 mm ; utilisation en coupe simple OU combiné à une grille FT ou MT PNC 650161
- Plateau couteaux ondulés INOX lame en S épaisseur 8 mm ; utilisation en coupe simple OU combiné à une grille FT ou MT PNC 650162
- Plateau couteaux ondulés INOX lame en S épaisseur 10 mm ; utilisation en coupe simple OU combiné à une grille FT ou MT PNC 650164
- Plateau trancheur INOX lame en S épaisseur 13 mm ; utilisation en coupe simple OU combiné à une grille FT ou MT PNC 650165
- Plateau effileur inox lame en S épaisseur 2x2 mm PNC 650166
- Plateau effileur inox lame en S épaisseur 3x3 mm PNC 650167
- PACK 4 DISQUES INOX : trancheurs 2mm + 5mm - râpeurs 2 mm + 7 mm PNC 650178
- Poste de travail équipé pour TRS et TRK PNC 653283
- Grille macédoine 5x5 mm à associer à un plateau trancheur PNC 653566
- Grille macédoine 8x8 mm à associer à un plateau trancheur PNC 653567
- Grille macédoine 10x10 mm à associer à un plateau trancheur PNC 653568
- Grille macédoine 12x12 mm à associer à un plateau trancheur PNC 653569
- Grille macédoine 20x20 mm à associer à un plateau trancheur PNC 653570
- Grille frites 6x6 mm à associer à un plateau trancheur PNC 653571
- Grille frites 8x8 mm à associer à un plateau trancheur PNC 653572
- Grille frites 10x10 mm à associer à un plateau trancheur PNC 653573
- Rotor couteaux lisses pour cutter 5,5L PNC 653581
- Rotor couteaux microdentés pour cutter 5,5L PNC 653582

- Cuve inox capacité 5,5 litres PNC 653590
- Disque éjecteur supplémentaire PNC 653772
- Plateau à râper inox épaisseur 2 mm PNC 653773
- Plateau à râper inox épaisseur 3 mm PNC 653774
- Plateau à râper inox épaisseur 4 mm PNC 653775
- Plateau à râper inox épaisseur 7 mm PNC 653776
- Plateau à râper inox épaisseur 9 mm PNC 653777
- Plateau à râper inox pour knödeln et pain PNC 653778
- Plateau à râper inox pour parmesan et pain PNC 653779

Avant

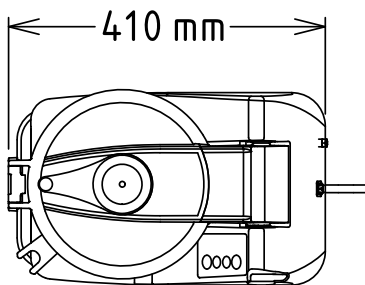


Côté



EI = Connexion électrique

Dessus



Électrique

Voltage :	
600486 (TRK55YI)	200-240 V/1N ph/50/60 Hz
Puissance de raccordement	1.3 kW
Total Watts :	1.3 kW

Capacité

Rendement :	550 kg/heure
Capacité	5.5 Litre

Informations générales

Largeur extérieure	252 mm
Profondeur extérieure	485 mm
Hauteur extérieure	505 mm
Poids brut :	30 kg